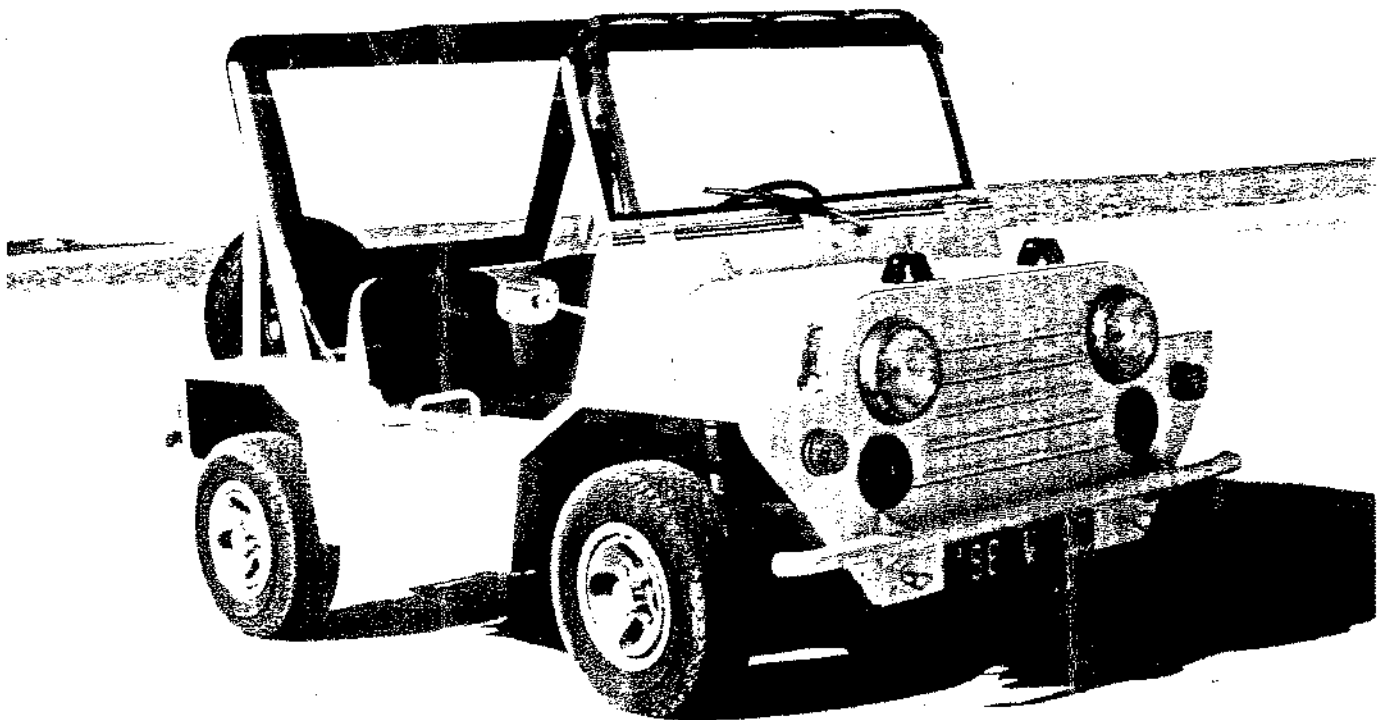


AUTOMOBILES **SCHMITT**

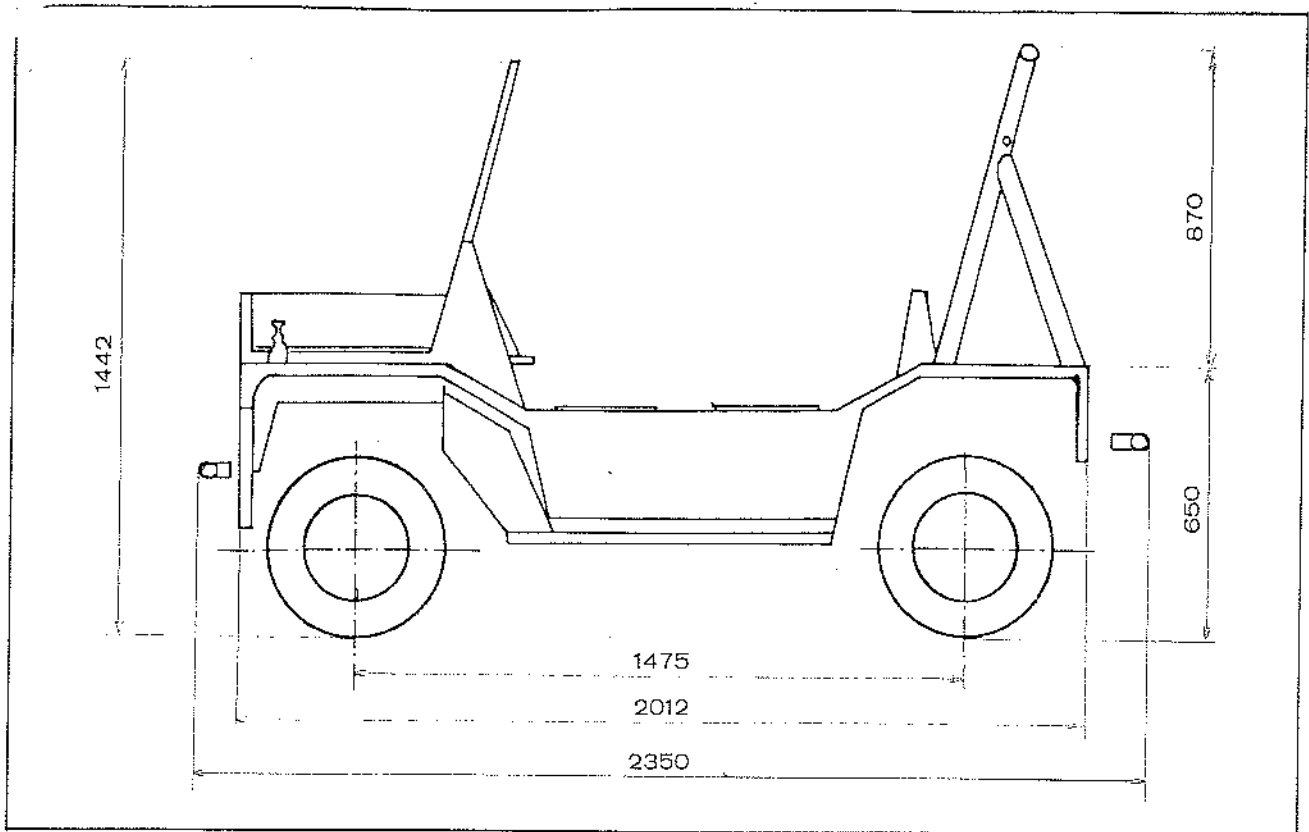
SOCIÉTÉ A RESPONSABILITÉ LIMITÉE AU CAPITAL DE 200000 F

SIÈGE SOCIAL:
4, ROUTE D'ISSENHEIM - 68500 GUEBWILLER
TÉLÉPHONE (89) 76.53.32

REUNION DU GRAND-EST COMMERCE S.A. 100% EXONERATION FISCALE DÉCLARÉE EN 1983



la voiture aux petites dimensions
pour retrouver les grands espaces
voiture-ville et voiture-campagne
voiture-route et voiture-chemin
véhicule rustique de construction artisanale

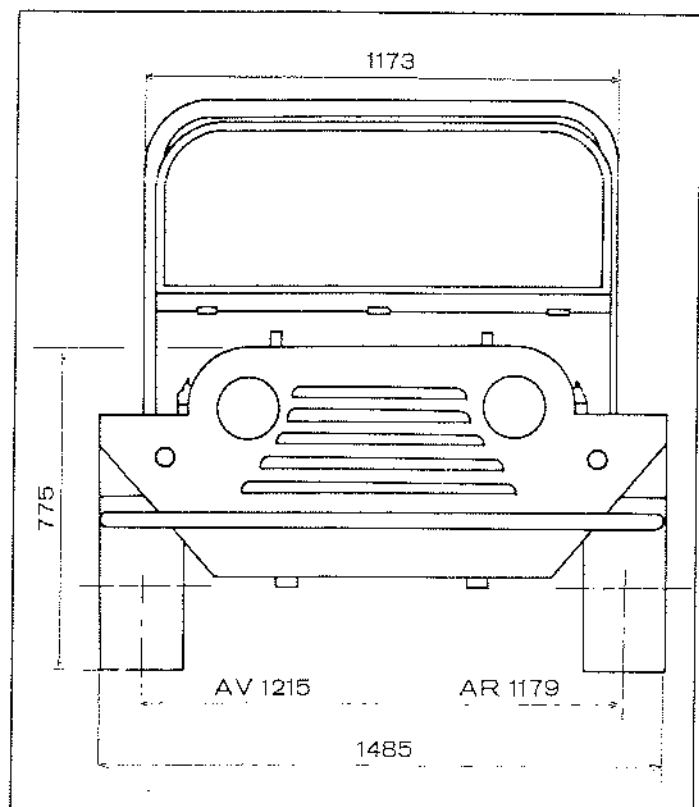


COLORIS STANDARD

- Blanc
- Noir
- Rouge
- Bleu nuit
- Vert

OPTIONS :

- Bâches fantaisie
- Hard-top
- Crochet de remorques
- Jantes aluminium
- Couleur métallisée
- Radio
- Volant bois
- Phares et feux supplémentaires



**AUTOMOBILES
SCHMITT**



CARACTÉRISTIQUES

MOTEUR:	British-Leyland, 4 temps, placé à l'avant transversalement à l'axe du véhicule Type: 99 M (AUSTIN 1000) 4 cylindres en ligne Cylindrée: 998 cc Alésage: 64,59 mm Course: 76,2 mm Taux de compression: 8,3 Refroidissement: à eau: ventilateur entraîné par courroie Puissance: 28,70 KW à 5900 tr/mn Puissance fiscale: 6 cv
TRANSMISSION:	Traction avant Embrayage: monodisque à sec Boîte de vitesses: mécanique à 4 rapports + M. AR. avec levier au plancher
CARROSSERIE:	Structure: carrosserie monocoque en tôle d'acier soudée, 2 places Pare-brise: St-Gobain sécurit agréée Direction: type à crémaillère et pignon. 2,72 t de butée à butée Diamètre de braquage hors tout: 8,60 m
FREINAGE:	Dispositif principal: frein hydraulique Lockheed, tambours de Ø 177,8 mm sur les roues AV et AR. Double circuit de freinage avec répartition AV-AR. Frein de stationnement commande mécanique indépendante. Freins de secours: indépendance AV et AR du double circuit de freinage.
ÉQUIPEMENT:	Équipement électrique 12 volts Essuie-glace et lave-glace 2 rétroviseurs extérieurs et un rétroviseur intérieur
SUSPENSION:	Avant: roues indépendantes Amortisseurs hydrauliques télescopiques Arrière: roues indépendantes Amortisseurs hydrauliques télescopiques
PNEUMATIQUES:	Dimensions 520 × 10 (ou équivalent)
RÉSERVOIR:	Situé dans la partie gauche de la carrosserie.
POIDS:	Véhicule carrossé à vide 540 kg (en ordre de marche)
GARDE AU SOL:	220 mm
CONSUMMATIONS CONVENTIONNELLES:	A 90 km/h à vitesse stabilisée: 4,8 litres aux 100 km En parcours urbain: 6,1 litres aux 100 km

AUTOMOBILES SCHMITT

S.A.R.L. AU CAPITAL DE 200.000 F

SIÈGE SOCIAL :

4, ROUTE D'ISSENHEIM

68500 GUEBWILLER

TÉLÉPHONE (89) 76.53.32

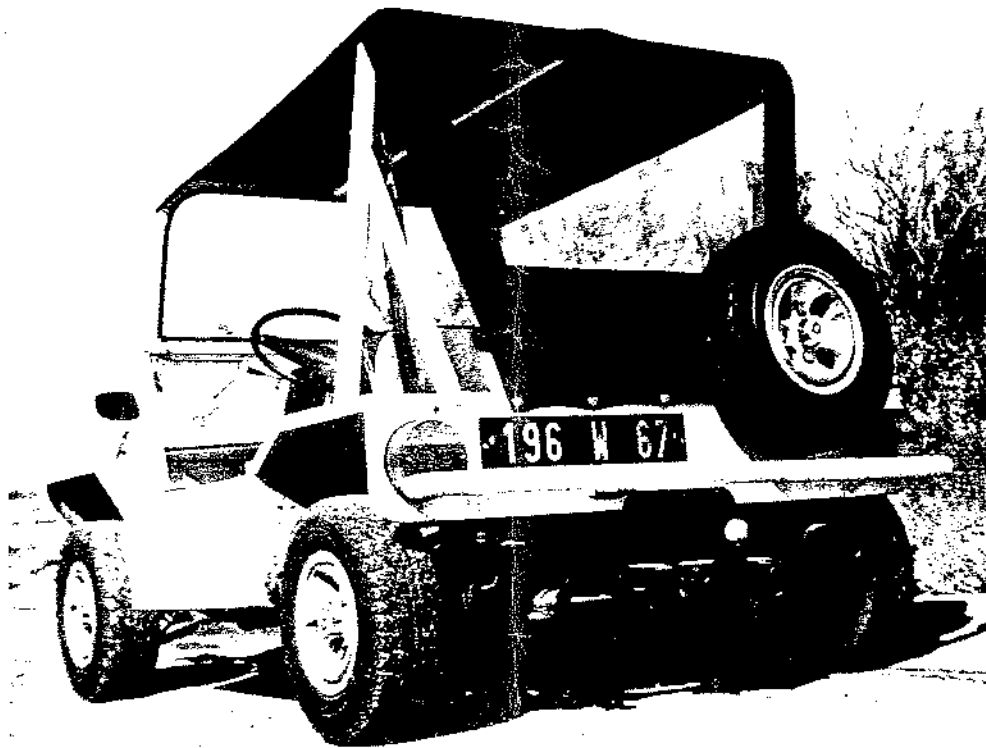
REGISTRE DU COMMERCE COLMAR B1 B 103

CODE APE 6503 - SIRET 319 368 387 00027



Son extrême maniabilité et son encombrement très réduit en font la reine des villes.

Elle se joue des embouteillages, s'amuse dans le sable, les gravillons, gravit des pentes jusqu'à 20 %



Les informations et illustrations de cette brochure sont données à titre indicatif et ne constituent pas une offre d'achat. Les Automobiles SCHMITT déclinent toute responsabilité quant à d'éventuelles inexactitudes, et se réservent le droit de modifier ses modèles sans préavis.

Les accessoires présentés sur ces photos sont en option.

Cachet du concessionnaire